



# VHODNA VRATA

S širokim izborom barv lahko enostavno prilagodite barvo površine oken zunanjemu ovoju stavbe.

## Les/aluminij okno

Barva aluminija: DB 703 PMg

INO-HA80-ML, obojestransko poravnano  
INO-HA80-F, poravnano na zunanji strani



## Aluminijasta vhodna vrata

Barva aluminija: DB 703 PMg, Ral 9007 PMg

Model AT 906 Altotherm ST 95  
obojestransko poravnana



## PVC/aluminij okno

Barva aluminija: DB 703 PMg

LivIng AS Top Alu



Pogled od zunaj



## POVRŠINSKA OBDELAVA

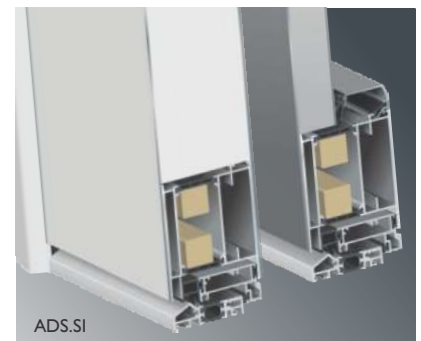
- Prašno lakiranje površin je ekološko prijaznejše in zagotavlja odlično kakovost ter obstojnost obarvane površine.
- Široka paleta aktualnih standardnih barv.
- Širok izbor strukturnih ali gladkih barvnih površin aluminija, barve po Ral barvni karti ter imitacije lesnih dekorjev.

# IZ ALUMINIJA

Vhodna vrata iz aluminija sodijo med aktualne izdelke zunanjega stavbnega pohištva. Sodobna tehnologija zagotavlja kakovostno obdelavo elementov iz aluminija in omogoča skoraj neomejene možnosti različnih dizajnov in oblik. Odlična obstojnost materiala, lahka in stabilna konstrukcija ter dovršena površinska obdelava so le ene izmed glavnih prednosti, ki poleg sodobnega dizajna naših vhodnih vrat, govorijo v prid nakupa tovrstnih izdelkov.

## SISTEM ADS.SI

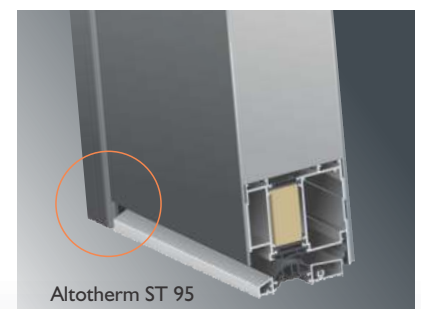
- ☐ Profil okvirja iz aluminija debeline 75 ali 95 mm ravnih ali zaobljenih linij. Profil krila iz aluminija je debeline 85 mm.
- ☐ Na sredini profilov za okvir in krilo je termo člen, ki izboljša toplotne karakteristike profila.
- ☐ Polnila iz trde PUR pene oblečene v aluminij z dobrimi toplotno izolativnimi karakteristikami.
- ☐ Pri izvedbah z obojestransko prekritim krilom brez stekelnega izreza se dosega toplotna prehodnost vrat  $U_d = 0,81 \text{ W/m}^2\text{K}$ , pri enostransko prekritih alu vhodnih vratih se dosega vrednost  $U_d 1,2 \text{ W/m}^2\text{K}$ .



ADS.SI  
Obojestransko ali enostransko prekrto krilo

## SISTEM ALTOTHERM ST 95

- ☐ Profili okvirja in krila iz aluminija debeline 95 mm ravnih linij.
- ☐ Obojestransko poravnana izvedba krila in okvirja.
- ☐ Na sredini profilov za okvir in krilo je termo člen, ki izboljša toplotne karakteristike profila.
- ☐ Polnila iz trde PUR pene oblečene v aluminij z dobrimi toplotno izolativnimi karakteristikami.
- ☐ Pri vratih brez stekelnega izreza se dosega toplotna prehodnost vrat  $U_d = 0,74 \text{ W/m}^2\text{K}$ .



Altotherm ST 95  
Obojestransko prekrto krilo poravnano z okvirjem vrat zunaj in znotraj.



## OKOVJE

- ☐ Kakovostna in praktična nasadila.
- ☐ 3 ali 5-kratna zapora krila.
- ☐ Razne opcije odpiranja- odpiranje navzven, odpiranje na prstni odtis, električno odpiranje, ...

## ZASTEKLITEV

- ☐ Na izbiro imamo široko paleto toplotno in zvočno izolativnih ter varnostnih stekel.
- ☐ Velika izbira ornamentev in vitražev tudi po vaših željah.
- ☐ Dodelava stekla z različnimi folijami, steklenimi dodatki, peskanjem, ...





# VHODNA VRATA

Izbor modelov iz naše obširne ponudbe



AT 866B/AST 866B



AT 901A



AT 266A



AT 266



AT 267



AT 906



AT 906A



AT 944



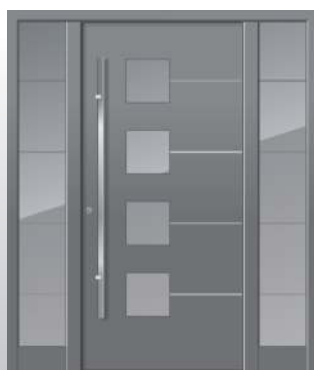
AT 862A/AST 862A



AT 946A



AT 100/AST 100



AT 863A/AST 863A



AT 863B



AT 843/AST 843



AT 946B



AT 891A



AT 875A



AT 948/AST 948



AT 943

# IZ ALUMINIJA

Izbor modelov iz naše obširne ponudbe



AT 893



AT 934



AT 100



AT 924A/AST 924A



AT 863C



AT 880



AT 153A



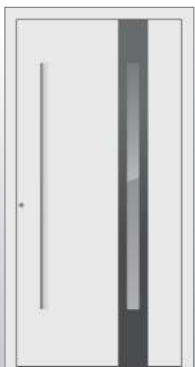
AT 885A/AST 885A



AT 887A



AT 887E/AST 887E



AD 852A



AD 945/AST 945



AD 923



AM 134B



AM 181



AC 192



AC 191/AST 191



AC 213



AC 195A



AC 209A