



VHODNA VRATA IZ ALUMINIJA

Vhodna vrata iz aluminija sodijo med aktualne izdelke zunanjega stavbnega pohištva. Sodobna tehnologija zagotavlja kakovostno obdelavo elementov iz aluminija in omogoča skoraj neomejene možnosti različnih dizajnov in oblik.

Odlična obstojnost materiala, lahka in stabilna konstrukcija ter dovršena površinska obdelava so le ene izmed glavnih prednosti, ki poleg sodobnega dizajna naših vhodnih vrat, govorijo v prid nakupa tovrstnih izdelkov.

Serije
**TREND, DELUXE,
MODERN, CLASSIC**



VHODNA VRATA

Izbor modelov iz naše obširne ponudbe.



AT 866B/AST 866B



AT 862A/AST 862A



AT 267



AT 266A



AT 266



AT 906



AT 946B



AT 906A



AT 863B



AT 843/AST 843



AT 946A



AT 948/AST 948



AT 943

IZ ALUMINIJA

Izbor modelov iz naše obširne ponudbe.



AT 887E/AST 887E



AT 924A/AST 924A



AT 863C



AT 153A



AT 885A/AST 885A



AT 934



AM 172B



AD 945/AST 945



AD 923



AM 181



AC 191/AST 191



AC 213



AC 209A

S širokim izborom barv lahko enostavno prilagodite barvo površine oken zunanjemu ovoju stavbe.

Les/ aluminij okno

Barva aluminija: DB 703 PMg

INO-HA80-MM, obojestransko poravnano

INO-HA80-ML, obojestransko poravnano



Aluminijasta vhodna vrata

Barva aluminija: DB 703 PMg, Ral 9007 PMg

Model AT 906 Altotherm ST 95

obojestransko poravnana



PVC/ aluminij okno

Barva aluminija: DB 703 PMg

LivIng AS Top Alu



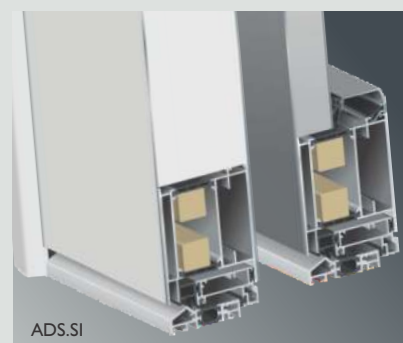
POVRŠINSKA OBDELAVA

- Prašno lakiranje površin je ekološko prijaznejše in zagotavlja odlično kakovost ter obstojnost obarvane površine.
- Široka paleta aktualnih standardnih barv.
- Širok izbor strukturnih ali gladkih barvnih površin aluminija, barve po Ral barvni karti ter imitacije lesnih dekorjev.



SISTEM ADS.SI

- ☐ Profil okvirja iz aluminija debeline 75 ali 95 mm ravnih ali zaobljenih linij. Profil krila iz aluminija je debeline 85 mm.
- ☐ Na sredini profilov za okvir in krilo je termo člen, ki izboljša toplotne karakteristike profila.
- ☐ Polnila iz trde PUR pene oblečene v aluminij z dobrimi toplotno izolativnimi karakteristikami.
- ☐ Pri izvedbah z obojestransko prekritim krilom brez stekelnega izreza se dosega toplotna prehodnost vrat $U_d = 0,81 \text{ W/m}^2\text{K}$, pri enostransko prekritih alu vhodnih vratih se dosega vrednost $U_d 1,2 \text{ W/m}^2\text{K}$.

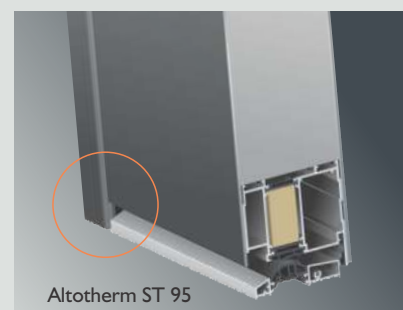


ADS.SI

Obojestransko ali enostransko prekrto krilo

SISTEM ALTOTHERM ST 95

- ☐ Profili okvirja in krila iz aluminija debeline 95 mm ravnih linij.
- ☐ Obojestransko poravnana izvedba krila in okvirja.
- ☐ Na sredini profilov za okvir in krilo je termo člen, ki izboljša toplotne karakteristike profila.
- ☐ Polnila iz trde PUR pene oblečene v aluminij z dobrimi toplotno izolativnimi karakteristikami.
- ☐ Pri vratih brez stekelnega izreza se dosega toplotna prehodnost vrat $U_d = 0,74 \text{ W/m}^2\text{K}$.



Altherm ST 95

Obojestransko prekrto krilo poravnano z okvirjem vrat zunaj in znotraj.



OKOVJE

- ☐ Kakovostna in praktična nasadila.
- ☐ 3 ali 5-kratna zapora krila.
- ☐ Razne opcije odpiranja- odpiranje navzven, odpiranje na prstni odtis, električno odpiranje, ...

ZASTEKLITEV

- ☐ Na izbiro imamo široko paleto toplotno in zvočno izolativnih ter varnostnih stekel.
- ☐ Velika izbira ornamentev in vitražev tudi po vaših željah.
- ☐ Dodelava stekla z različnimi folijami, steklenimi dodatki, peskanjem, ...

